

AVANT[®]

Työlaitteen käyttöohje

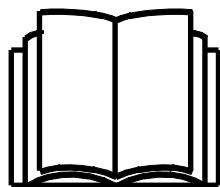


Kaivuri 210

Tuotenumero:

Kaivuri 210

A33747



Lue käyttöohjeet huolellisesti ennen laitteen käyttöä ja noudata kaikkia annettuja ohjeita.

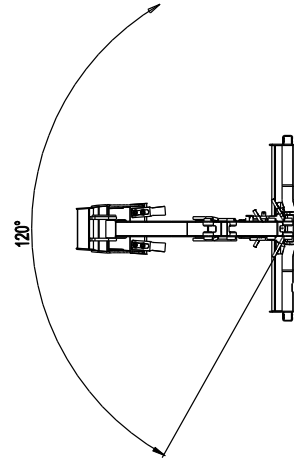
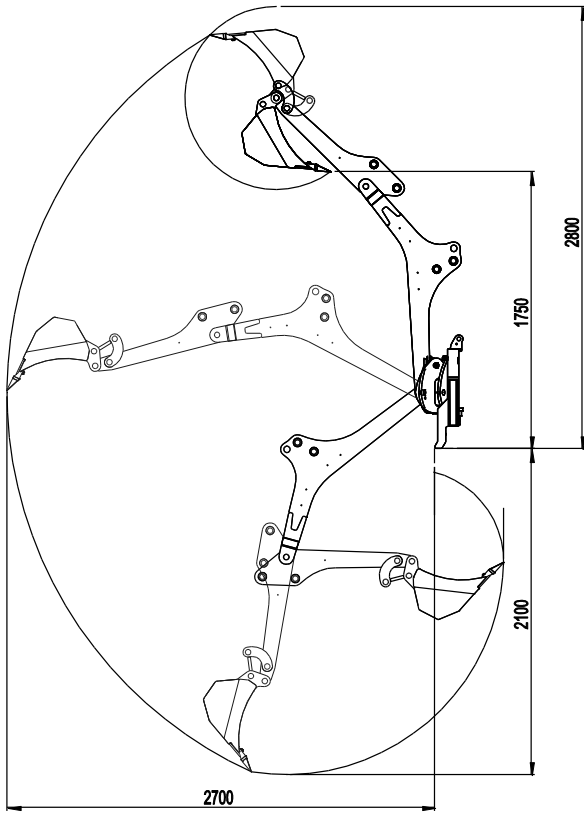
Säilytä käyttöohje myöhempää tarvetta varten.

Valmistaja:

AVANT[®]
AVANT TECNO OY
e-mail: sales@avanttecno.com

Ylötie I
33470YLÖJÄRVI
FINLAND
Tel. +358 3 347 8800
Fax +358 3 348 551

www.avant.fi



SISÄLLYS

1. ALKUSANAT	4
2. KÄYTTÖTARKOITUS	5
3. TURVALLISUUSOHJEITA TYÖLAITTEEN KÄYTTÖÖN	6
4. TEKNISET TIEDOT	9
4.1 Varoitustarrat ja työlaitteen pääkomponentit.....	9
5. TYÖLAITTEEN KIINNITTÄMINEN KUORMAAJAAN	11
5.1 Kaivurin kiinnittäminen kuormajaan	11
5.2 Hydrauliletkujen kiinnittäminen ja irrottaminen.....	13
5.3 Irrottaminen ja varastointi	14
5.3.1 Varastointi/kuljetustuen käyttäminen.....	15
5.3.2 Kuljetusasento	15
6. KÄYTTÖ.....	16
6.1 Tarkistukset ennen käyttöä	17
6.2 Kaivurin käyttäminen	17
6.2.1 Tukijalat	18
6.2.2 Hallintalaitteet.....	19
6.3 Kaivuulaitteen käyttäminen	20
6.4 Kaltevalla alustalla työskentely.....	22
6.5 Kauhan vaihtaminen.....	22
7. KUNNOSSAPITO JA HUOLTO	23
7.1 Hydraulikomponenttien tarkastaminen	23
7.2 Työlaitteen puhdistaminen.....	24
7.3 Metallirakenteiden tarkastaminen	24
7.4 Voitelu.....	24
8. TAKUUEHDOT	25


I. Alkusanat

Avant Tecno Oy haluaa kiittää teitä siitä, että olette hankkineet AVANT-työlaitteen. Se on suunniteltu ja valmistettu pitkällisen tuotekehityksen ja kokemuksen perusteella. Tähän käyttöohjeeseen perehtymällä ja sitä noudattamalla varmistatte turvallisuutenne sekä työlaitteenne varman toiminnan ja pitkän käyttöiän. Lue ohjeet huolellisesti läpi ennen laitteen käyttöönottoa tai huoltotöitä.

Tämän käyttöohjeen tarkoitus on auttaa:

- käyttämään laitetta turvallisesti ja tehokkaasti
- huomioimaan ja ehkäisemään mahdolliset vaaraa aiheuttavat tilanteet
- pitämään laite kunnossa ja pitkäikäisenä

Tässä ohjekirjassa käytetään seuraavia varoitussymboleita sellaisten tekijöiden kohdalla, joiden huomioiminen vähentää henkilö- tai omaisuusvahinkojen vaaraa:

	VAROITUS:
	<p>Tämä turvallisuussymboli viittaa tärkeisiin turvallisuusohjeisiin tässä käyttöohjeessa. Se varoittaa välittömästä vaarasta, joka saattaa aiheuttaa vakavia henkilövahinkoja.</p> <p>Lue huolellisesti symbolin lähetyillä oleva varoitusviesti ja huolehdi, että muutkin käyttäjät tuntevat varoitukset, henkilöiden turvallisuus on kyseessä.</p>

HUOMAUTUS

Tämä huomiomerkki viittaa laitteen oikeaa käyttöä ja kunnossapitoa koskeviin tärkeisiin kohtiin.

Symboliin liittyvän ohjeen laiminlyönti voi johtaa laitteen rikkoutumiseen tai omaisuusvahinkoihin.

Ohjeiden avulla työlaitteen ja kuormaajan käyttäminen onnistuu turvallisesti kokemattomaltakin käyttäjältä. Ohjeet sisältävät tärkeitä ohjeita myös kokeneelle AVANT-kuljettajalle. Pidä huoli, että vain opastuksen saaneet henkilöt käyttävät kuormaajaa, ja että myös he ovat tutustuneet sekä kuormaajan että työlaitteen ohjekirjaan ja tapauskohtaisiin turvaohjeisiin ennen laitteen käyttämistä. Laitteen käyttäminen muuhun tarkoitukseen tai muulla tavalla kuin tässä käyttöohjeessa kuvattu on kielletty. Pidä käyttöohje saatavilla koko laitteen eliniän ajan. Muista myös luovuttaa tämä ohjekirja uudelle omistajalle luopuessasi laitteesta. Mikäli ohje katoaa, muista, että voit pyytää uuden jälleenmyyjältäsi tai valmistajalta. Jatkuvan tuotekehityksen johdosta jotkin tässä käyttöohjeessa esitetyt yksityiskohdat saattavat poiketa omistamistanne laitteista. Tämä ohje on alkuperäinen suomenkielinen ohje.

Tässä käyttöohjekirjassa esitettyjen turvallisuusohjeiden lisäksi on huomioitava myös työsuojeleluun liittyvät asetukset, paikalliset lait tai säännöt, ja muut asetukset laitteen käytöstä. Erityisesti laitteen tieliikennekäyttöä koskevat lait ja asetukset on huomioitava. Pidätämme oikeuden muuttaa ohjekirjan sisältöä ilman velvollisuutta ilmoittaa muutoksista.

2. Käyttötarkoitus

Avant Kaivuri 210 on alla taulukossa 1 esitettyihin Avant-monitoimikuormaajiin tarkoitettu työlaite. Erillisten hallintavipujen ja pehmeiden ohjausliikkeiden ansiosta myös kokemattomien käyttäjien on helppi käyttää kaivuria. Kaivuuliikkeet ovat säädettävissä portaattomasti, mikä takaa pehmeät liikkeet ja tarkan hallinnan.

Kaivurin kiinnittäminen kuormaajaan on nopeaan ja helppoa, ja vie vain pari minuuttia. Kuormaajan pikakiinnityksen lisäksi kaivuri kiinnitetään myös vakautta ja turvallisuutta parantavalla, kuormaajan puomiin kiinnitettävällä tukiraudalla.

Vahva, voimakas ja kompakti kaivuri sopii hyvin kaivamiseen ja maa-aineksen kuormaamiseen peräkärjelle myös ahtaissa paikoissa. Kaivurin runko on tehty matalaksi, mikä mahdollistaa hyvän näkyvyyden työalueelle. Kaivurin puomisto kääntyy sivuttain 120° hydrauliiikan avulla. Lisäksi kaivuri on varustettu kahdella säädettävällä tukijalalla sekä kaivurin runkoon rakennetulla työntölevyllä. Vakiona kauhassa on 400 mm kauha, lisäksi saatavilla on muita kauhavaihtoehtoja. Kauha voidaan vaihtaa nopeasti kauhan tappikiinnityksen avulla.

Kaivurin käyttö muuhun kuin alkuperäisillä kauhoilla tai lisävarusteilla tehtävään kaivuutyöhön on kielletty. Liian suuren kauhan käyttäminen, tai liian raskaiden kuormien käsittely, aiheuttaa kuormaajan ja kaivurin yhdistelmän kaatumisvaaran. Kaivuria ei saa käyttää esineiden nostamiseen. Kaivuria ei ole tarkoitettu ruoppaamiseen, eikä sitä saa upottaa veteen.

HUOMAUTUS

Jos kuormaaja on varustettu hyttiohjaamolla, sen tuulilasi tai tuulilasin alaosa on irrotettava, jotta kaivuri voidaan kiinnittää ja sitä käyttää. Ota yhteyttä Avant-jälleenmyyjäsi tai huoltoon, mikäli tarvitset lisätietoja tai ohjeet.

Työlaite on suunniteltu mahdollisimman huoltovapaaksi. Käyttäjä voi suorittaa yleiset kunnossapitoon liittyvät tehtävät itse. Kaikkia huoltotoimenpiteitä ei voi tavallisesti suorittaa itse, vaan vaativimmat työt, on jätettävä asiantuntevan ammattilaisen tehtäväksi. Huoltotyöt saa tehdä vain asianmukaisten turvavarusteiden kanssa. Kaikkien varaosien on oltava alkuperäisten vaatimusten mukaisia, mikä voidaan varmistaa käyttämällä vain alkuperäisiä varaosia. Erillinen varaosaluettelo voi olla saatavilla, kysy lisää myyjältäsi.

Tutustu käyttöohjeen huolto- ja kunnossapitoa koskeviin ohjeisiin. Mikäli teillä on laitteen käyttöön tai huoltoon liittyviä lisäkysymyksiä, tai tarvitsette varaosia tai huoltoa, ottakaa yhteyttä omaan AVANT -jälleenmyyjäänne.

Taulukko 1 - Kaivuri 210 - Yhteensopivuus Avant-kuormaajiin

Avant	216	220 _{series 2}	313S	419	520	R20	630	745
	218	225	320S		528	R28	635	750
	220	225LPG	320S+	420	525LPG	R35	640	755i 760i
A36747	-	-	•	•	•	-	•	•

3. Turvallisuusohjeita työlaitteen käyttöön

Muistathan, että turvallisuus muodostuu usean tekijän summana. Kuormaajan ja työlaitteen yhdistelmä on hyvin voimakas ja voi väärin tai huolimattomasti käytettynä tai huollettuna aiheuttaa vakavia henkilö- tai omaisuusvahinkoja. Sen vuoksi perehdy huolellisesti sekä kuormaajan että työlaitteen käyttöohjekirjoihin ja turvallisiin työskentelytapoihin ennen käyttöönottoa. Älä käytä työlaitetta, ellet ole täysin perehtynyt sen käyttöön ja siihen liittyviin vaaroihin.



VAROITUS: Väärinkäyttö, huolimaton käyttö, tai huonokuntoisen laitteen käyttö aiheuttaa vakavan loukkaantumisen vaaran. Tutustu kuormaajan ohjainlaitteisiin ja työlaitteen kytkentään sekä oikeaan käyttötapaan turvallisella alueella. Perehdy erityisesti sekä työlaitteen että koneen turvalliseen pysäyttämiseen ja vaarattomaksi tekemiseen.. Lue kaikki turvallisuusohjeet huolellisesti.

Tutustu kaikkiin turvallisuusohjeisiin huolellisesti ennen laitteen käsittelyä



- Kun kiinnität työlaitetta kuormaajaan, **varmista, että pikakiinnityslevyn lukitustapit ovat varmasti ala-asennossaan ja lukinneet työlaitteen kuormaajaan.** Älä koskaan nosta tai siirrä lukitsematonta työlaitetta.
- Kaivuri 210 on tarkoitettu yhden henkilön käytettäväksi. Älä päästä muita laitteen vaara-alueelle sen ollessa käytössä.
- Kuljeta kuormaa aina mahdollisimman alhaalla ja lähellä konetta teleskooppipuomin ollessa täysin sisäänvedettynä matalimman painopisteen saavuttamiseksi. Kuorman painavampi puoli tulee olla lähempänä kuormaajaa.
- Sähköiskun vaara - Suunnittele kaikki kaivuutyöt etukäteen ennen kaivamisen aloitusta. Ota selvää mahdollisista maahan haudatuista kaapeleista, vesi- tai kaasuputkista, telekaapeleista tai vastaavista. Kysy paikalliselta viranomaiselta, sähköyhtiöltä, vesiyhtiöltä, kaasuyhtiöltä ja muilta asiaankuuluvilta tahoilta ennen laitteen käytön aloitusta. Alueellasi voi olla toiminnassa erityinen neuvontapiste, tai kaivuutyöhön voidaan tarvita lupa. Jos olet yhtään epävarma, hanki lisätietoja ennen kaivuutyöä aloitusta.
- Käytä vain hyvin valaistuilla alueilla. Jos vaarallisiin tai rikkoutumisalttiin osumisen estämisen tarvitaan erityistä huomiota, pyydä toista henkilöä tarkkailemaan kaivauksen etenemistä.
- Pidä mielessä, että kaivanto tai oja voi pettää yllättäen. Ole erityisen varovainen ojien tai pengerten lähellä, ja vältä ojan tai kaivannon suuntaisesti ajamista, sillä kone voi kaatua yllättäen alusta pettäessä. Vältä ojien suuntaisesti ajamista ja vähintään ojan leveyden mittainen turvaetäisyys.
- Älä käytä kaivuria sivuttain kaltevalla alustalla. Varmista kuormaajan tasapaino ja alustan tukevuus myös tasaisella alustalla.
- Varmista, että kauha on kiinnitetty huolellisesti - löysällä oleva tai putoava kauha voi aiheuttaa vakavia vammoja.
- Puristumisvaara ja putoavien esineiden vaara - Älä koskaan käytä Kaivuri 210:a nostamaan esineitä tai taakkoja, joita ei tavallisesti käsitellä kauhalla. Älä koskaan ripusta mitään kuormaa tai kiinnitä mitään muita työkaluja kaivuriin kuin kauha.



- Ota käyttöympäristö ja siellä mahdollisesti muut työskentelevät henkilöt, eläimet ja liikkuvat koneet huomioon. Huomioi työskennellessäsi maaston muodot ja muut ympäristön vaarat, kuten liukkaat alueet, irtonaiset kivet tai kuljettajan paikalle ulottuvat oksat ja puut
- Älä koskaan poistu kuljettajan paikalta kauhan ollessa nostettuna irti maasta. Pidä kädet ja jalat poissa liikkuvista koneenosista.
- Pidä huoli, että et kallista kaivuria liian paljon niin, että materiaalia putoaisi kauhasta kuormaajan päälle tai kuljettajan alueelle.
- Huolehdi työlaitetta irrottaessasi, että se ei lähde liikkeelle. Tutustu kaivurin irrottamista ja varastointia koskeviin ohjeisiin.
- Varmistu yläpuolisen vapaan tilan riittävydestä. Esteeseen osuminen kuormaa nostettaessa voi johtaa tasapainon menetykseen. Pidä riittävä turvaetäisyys valaisimiin, kaapeleihin tai muihin sähkökomponentteihin, osuminen voi johtaa sähköiskuun.
- Varmistu, että ilmanvaihto on riittävä erityisesti sisätiloissa työskenneltäessä. Älä käytä kuormaajaa suljetussa tilassa sen polttoaineen tyypistä riippumatta. Pakokaasupitoisuus voi nousta myrkylliselle tasolle
- Käytä kuormaajan hallintalaitteita hitaasti ja rauhallisesti Ole varovainen korkealle nostaessasi. Vältä äkillisiä suunnan tai nopeuden muutoksia kuormaajan tasapainon säilyttämiseksi erityisesti raskasta kuormaa käsiteltäessä. Aja erityisesti kaltevilla tai liukkailla alueilla rauhallisesti ja harkitusti.
- Painavan kuorman käsittely voi siirtää kuorman painopistettä, johtaen koneen kaatumiseen. Kuljeta kuormaa aina niin matalalla ja lähellä kuormaajaa kuin mahdollista ja teleskooppipuomi sisäänvedettynä, jotta kuorman painopiste pysyy alhaalla ja kuormaajan tasapaino parhaana mahdollisena.
- Kuormaajan tasapaino voi muuttua kuljettajan paikalta poistuttaessa, johtaen koneen kaatumiseen Käytettäessä (-)-merkityn kuormaajan kanssa laitteen täyttä suorituskykyä ei välttämättä saavuteta. Kuormaajan lisävastapainot voivat myös olla tarpeelliset. Yhteensopivuuden muiden kuin taulukossa mainittujen mallien kanssa voit varmistaa Avant-jälleenmyyjältäsi. Työlaitetta tai kuormaajaa ei ole tarkoitettu jätettäväksi kannattelemaan kuormaa nostetuksi. Laske työlaite alas aina ennen kuljettajan paikalta poistumista.
- Pidä kuormaajan runko suorassa raskaita kuormia käsiteltäessä. Kuormaaja voi kaatua eteenpäin runko-ohjausta käännettäessä.
- Huomioi kuormaajan käyttöohjeessa esitetty suurin sallittu kuorma. Ole erityisen varovainen jos kuormahälytin hälyttää.
- Varmista, että alusta kantaa kokonaiskuorman. Noudata myös rengaspainesuosituksia.
- Varmistu, että käytät vain kunnossa olevaa työlaitetta. Tarkasta työlaite säännöllisesti. Älä tee työlaitteen rakenteeseen muutoksia, jotka muuttavat sen turvallisuutta. Työlaitteeseen ei saa tehdä reikiä, eikä mihinkään osaan saa hitsata tai muuten kiinnittää koukkuja tai muita kappaleita.
- Käytä työlaitetta vain sen käyttötarkoituksen mukaisesti. Muu käyttö voi aiheuttaa tarpeettomia turvallisuusriskejä, ja laite voi vaurioitua.
- Varmistu, että kuormaaja on varustettu vaadituilla turvavarusteilla, ja että ne ovat kunnossa. Turvavyötä tulee käyttää. Mikäli käyttöalueella on käyttöympäristöön tai olosuhteisiin liittyviä erityisiä vaaroja, on niiltä suojauduttava asianmukaisilla turvavarusteilla.
- Lue myös kuormaajaa koskevat turvallisuusohjeet ja kuormaajan oikea käyttötapa kuormaajan ohjekirjasta.

Muista myös asianmukainen pukeutuminen:



- Melutaso kuljettajan paikalla voi ylittää 85 dB(A). Käytä kuulonsuojaimia työskennellessäsi kuormaajan kanssa.



- Käytä suojaavia käsineitä.



- Käytä pitävöpohjaisia jalkaa suojaavia turvajalkineita kuormaajan kanssa työskenneltäessä.



- Hydraulikomponentteja käsiteltäessä käytä myös suojalaseja.



- Työskenneltäessä rakennustyömailla, suojakypärä on suositeltava varuste, ja se voi olla pakollinen kuormaajassa olevan putoavilta esineiltä suojaavan turvakaton (FOPS) lisäksi. Ota selvää työkohteessasi tarvittavista turva- ja suojavarusteista.

Turvallinen työlaitteen pysäytys, ennen laitteen lähelle menemistä:



VAROITUS: Pysäytä työlaite turvallista pysäytystä noudattaen aina ennen kuljettajan paikalta poistumista. Turvallinen pysäytys estää laitteen tahattoman liikumisen. Huomaa, että kuormaajan puomi liikkuu alas myös moottorin ollessa sammutettuna. Turvallinen pysäytys:

- Laske puomi alas ja aseta työlaite maahan.
- Sammuta kuormaaja ja lukitse käsijarru.
- Vapauta hydraulijärjestelmän jäännöspaine: liikuta kaikkia hydraulisia hallintalaitteita niiden ääriasentoihin muutaman kerran.
- Estä laitteen tahaton käynnistäminen, poista virta-avain.



VAARA: Älä koskaan päästä ketään nostetun kuorman, kuormaajan puomin, kaivurin puomiston tai kauhan alle. Pidä mielessä, että kuormaajan ja kaivurin puomia voidaan laskea ja työlaitetta kallistaa, vaikka moottori olisi sammutettu (puristumisvaara). Kuormaajaa tai kaivuria ei ole tarkoitettu jätettäväksi kannattelemaan kuormaa nostetuksi. Laske työlaite turvalliseen asentoon aina ennen kuljettajan paikalta poistumista.

HUOMAUTUS

Työkohteessasi voidaan vaatia erityiskoulutusta, lupaa, tai muuta valtuutusta laitteen käyttämiseksi. Työskentelyalueesta ja työkohteesta riippuen paikalliset vaatimukset voivat edellyttää, että käyttäjä on saanut riittävän käyttökoulutuksen koneen turvallisesta käytöstä ja turvajärjestelyistä, mukaan lukien toiminta onnettomuustilanteissa. Ota selvää mahdollisista vaatimuksista ennen koneen käyttöä.

4. Tekniset tiedot

Taulukko 2 - Kaivuri 210 - Tekniset tiedot

Tuotenumero:	A36747
Suurin ulottuma:	210 cm
Massa:	223 kg (kauhan kanssa):
Kauha:	Vakiokauha: 400 mm, 3 hammasta Kauhavaihtoehdot: Katso sivu
Kauhan kiinnitys:	Niveltapit
Suosittelun hydrauliohjauksen virtaus:	25 l/min
Suurin sallittu hydrauliohjauksen virtaus:	30 l/min
Suurin hydrauliliikkeen paine:	20 MPa (200 bar)
Yhteensopivat Avant-kuormaajat:	Katso Taulukko 1

Saatavilla olevat kauhavaihtoehdot on esitetty taulukossa 5 sivulla 22. Ota yhteyttä omaan Avant-jälleenmyyjääsi lisätietoja ja saatavuustietoa varten.

4.1 Varoitustarrat ja työlaitteen pääkomponentit

Seuraavassa on esitetty työlaitteen pääkomponentit, sekä tarrat ja merkinnät, joiden tulee löytyä laitteesta. Uusi varoitustarrat, mikäli ne ovat kuluneet epäselviksi tai irronneet kokonaan. Uusia tarroja saat jälleenmyyjäsi kautta tai kannessa mainittujen valmistajan yhteystietojen kautta.



Varoitustarrat sisältävät turvallisuuden kannalta tärkeää tietoa ja ne auttavat tunnistamaan ja muistamaan laitteeseen liittyviä vaaroja. Vaihda vaurioituneet tai irronneet varoitustarrat uusiin.



A46771



A46772



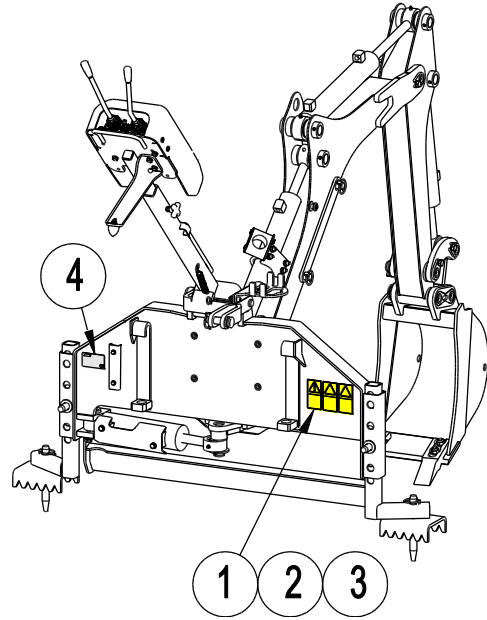
A46797

AVANT ® Avant Tecno Oy Ylötie 1 FIN-33470 YLÖJÄRVI	
TYPE	No.
	kg
	l/min
Max	l/min, MPa (bar)
2014	Made in EU www.avanttecno.com
CE	

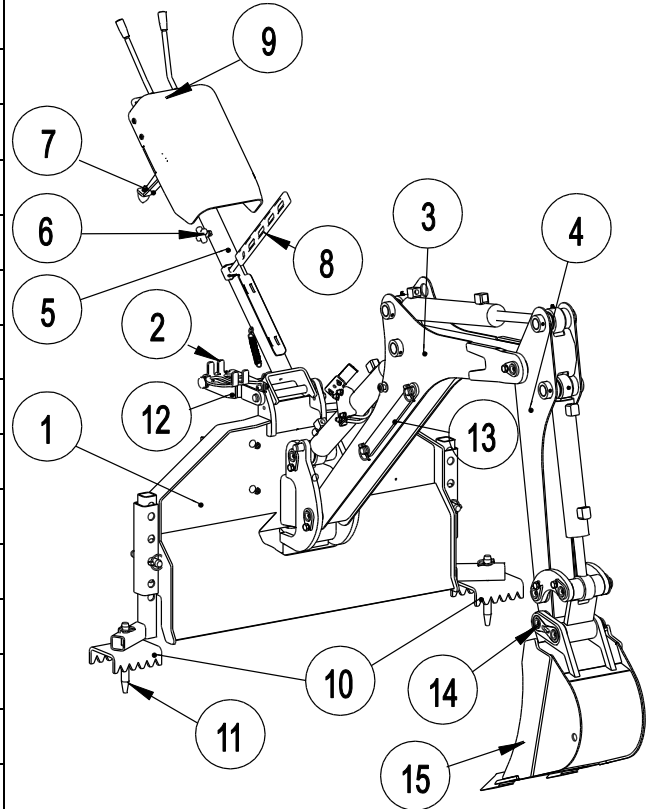
Työlaitteen tunnistuskilpi

Taulukko 3 - Tarrojen varoitusviestit ja sijainnit

	Decal	Explanation
1	A46771	Lue käyttöohjeet ennen käyttöä.
2	A46772	Puristumisvaara - Älä mene nostetun työlaitteen alle. Pysy etäällä nostetuista osista.
3	A46797	Puristumisvaara kaivurin ulottumis- ja sivukääntöalueella, pidä sivulliset poissa vaara-alueelta.
4	A418372	Työlaitteen tunnistuskilpi


Taulukko 4 - Kaivuri 210 - Pääkomponentit

1	Runko, jossa pikakiinnityskorvakkeet
2	Sarjapikaliittimen teline
3	Puomi
4	Etupuomi
5	Hallintaventtiilin puomi
6	Hallintaventtiilipuomin pituussäätö
7	Hallintaventtiilipuomin kannake
8	Hallintaventtiilipuomin kiinnitysremmi
9	Hallintavivut, venttiili
10	Säädettävät tukijalat
11	Tukijalan piikki
12	Tukivarsi
13	Huolto / kuljetustuki
14	Kauhan pikakiinnitystapit
15	Vaihdettava kauha



5. Työlaitteen kiinnittäminen kuormaajaan

Kaivuri 210 toimitetaan 400 mm kauha kiinnitettynä ja kaivuri on valmis käytettäväksi. Kiinnittäessä kaivuria kuormaajaan, on pikalukituksen ja hydrauliletkujen lisäksi kiinnitettävä myös tukivarsi (tukitanko).

HUOMAUTUS

Jos kuormaaja on varustettu hyttiohjaamolla, sen tuulilasi tai tuulilasin alaosa on irrotettava, jotta kaivuri voidaan kiinnittää ja sitä käyttää. Ota yhteyttä Avant-jälleenmyyjäsi tai huoltoon, mikäli tarvitset lisätietoja tai ohjeet.

5.1 Kaivurin kiinnittäminen kuormaajaan

Kaivurin kiinnittäminen kuormaajaan on helppoa ja nopeaa, mutta se on syytä tehdä huolella. Kaivuri voi kaatua helposti kuormaajan tai käyttäjän päälle, jos sitä ei ole kiinnitetty kunnolla. Vaaratilanteiden välttämiseksi noudata aina seuraavilla sivuilla kuvattuja työlaitteiden kiinnitysohjeita. Muista myös turvallisuusohjeet kappaleesta 3 ja kuormaajan ohjekirjassa esitetyt ohjeet.



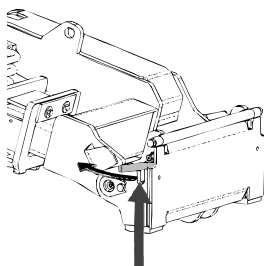
VAROITUS: Varmista, että kiinnittämätön työlaite ei pääse liikkumaan tai kaatumaan. Älä mene työlaitteen ja kuormaajan väliselle vaara-alueelle. Kiinnitä työlaite vain tasaisella alustalla.

Älä koskaan siirrä tai nosta työlaitetta, jota ei ole lukittu.



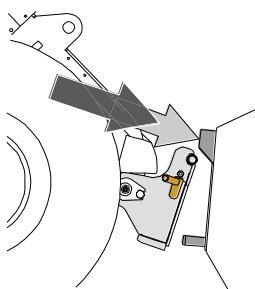
HUOMIOI: Varo nivelöityä hallintaventtiilipuomia. Älä irrota sen kiinnitysremmiä ennen kuin kaivuri on muutoin täysin kiinnitetty kuormaajaan.

Avant pikakiinnitys:



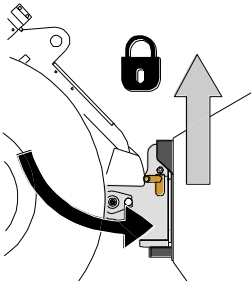
Vaihe 1:

- Nosta pikakiinnityslevyn lukitustapit ylös ja käännä ne taakse hahloon siten, että ne lukittuvat yläasentoon.
- Mikäli kuormaaja on varustettu työlaitteen hydraulisella lukituksella, katso lukitussalpojen käyttöä koskevat tarkemmat ohjeet asianmukaisista ohjeista.
- Varmista, että hydrauliletkut tai sähköjohto eivät ole asennuksen tiellä.



Vaihe 2:

- Käännä pikakiinnityslevy hydrauliiikan avulla etuviistoon asentoon.
- Aja kuormaaja työlaitteeseen kiinni. Mikäli kuormaajassasi on teleskooppipuomi, voit käyttää sitä apuna.
- Kohdista kuormaajan puomin kiinnitystapit työlaitteen korvakkeiden alle.



Vaihe 3:

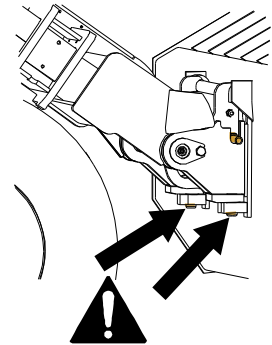
- Nosta puomia hieman - vedä puomin ohjausvipua taaksepäin, jolloin työlaite nousee ilmaan.
- Käännä puomin ohjausvipua vasemmalle, jolloin pikakiinnityslevyn alaosa kääntyy kiinni työlaitteeseen.
- Lukitse lukitustappi käsin tai lukitse hydraulinen lukitus.
- **Varmista tappien lukittuminen aina.**



VAARA - Putoavien esineiden riski - Estä työlaitteen putoaminen

Työlaite, joka ei ole täysin lukittunut kuormaajaan voi kaatua puomin tai käyttäjän päälle, tai työlaite voi pudota kuormaajan alle ajon aikana johtaen kuormaajan hallinnan menettämiseen. Älä koskaan siirrä tai nosta työlaitetta, jota ei ole lukittu.

Ennen työlaitteen liikuttamista tai nostamista varmista, että lukitustappi on ala-asennossaan ja ulottuu hieman pikakiinnityslevyn alaosan läpi.



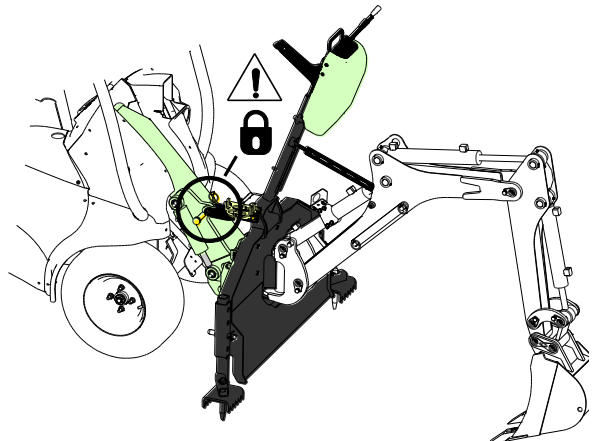
VAROITUS: Puristumisvaara - Vältä työlaitteen kaatuminen.

Liiallinen kiinnittämättömän työlaitteen kallistaminen tai nostaminen lisää työlaitteen kaatumisen riskiä. Älä käytä lukitustappien automaattista lukitusta työlaitteen ollessa nostettuna yli metrin korkeudelle maasta. Mikäli lukitustappi eivät lukitu normaalisti pikakiinnityslevyä kallistettaessa, älä nosta tai kallista työlaitetta enempää. Laske työlaite maahan ja varmista lukitus käsin.

HUOMAUTUS

Vaihe 4:

- Kun pikalukitustappi on varmasti lukittu, kiinnitä tukitanko (ylävarsi)
 - Nosta ja kallista kaivuria niin, että tuen reikä on kohdistettu kuormaajan puomissa olevan reiän kanssa
 - Lukitse tukiraudan tappi sokan avulla.



5.2 Hydrauliletkujen kiinnittäminen ja irrottaminen

Avant-kuormaajissa käytetään sarjapikaliitintä hydrauliletkujen kiinnittämiseen. Jos sinulla on 300-700 -sarjan kuormaaja, jossa on tavanomaiset pikaliittimet ja haluat siirtyä sarjapikaliittimen käyttöön, ota yhteyttä Avant-jälleenmyyjääsi tai huoltopisteeseen ohjeita tai asennuspalvelua varten.



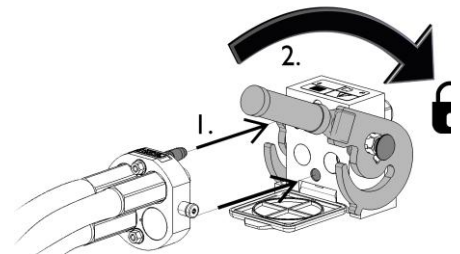
VAROITUS: Älä koskaan kytke tai irrota pikaliittimiä tai muita hydraulikomponentteja työhydrauliikan käyttövivun ollessa lukittuna päälle tai järjestelmän ollessa paineellinen. Hydrauliletkujen kytkeminen tai irrottaminen järjestelmän ollessa paineenalaisena voi johtaa työlaitteen tahattomiin liikkeisiin tai vakavia vammoja aiheuttavaan korkeapaineiseen nestepurkaukseen. Noudata turvallista pysäyttämistä ennen hydrauliletkujen irrottamista.

HUOMAUTUS

Pidä liittimet mahdollisimman puhtaina, käytä sekä työlaitteessa että kuormaajassa olevia liittimien suoja. Lika, jää ym. saattavat vaikeuttaa liittimien käyttöä huomattavasti. Älä jätä letkuja tai liittimiä roikkumaan maata vasten, aseta liitin työlaitteessa olevaan telineeseen.

Sarjapikaliittimen kiinnittäminen:

1. Kohdista sarjapikaliittimen tapit kuormaajan liittimessä olevien reikien kanssa. Sarjapikaliitin ei kiinnity, jos pikaliitin on ylösalaisin.
2. Kiinnitä ja lukitse sarjapikaliitin kääntämällä lukitusvipua kohti kuormaajaa.

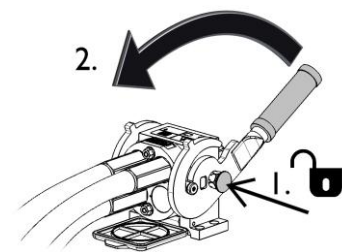


Vivun tulisi liikkua helposti aina lukitusasentoonsa asti. Mikäli vipu ei liiku kevyesti, tarkista liittinten kohdistus ja asento sekä puhdista liittimet. Lisäksi sammuta kuormaajan moottori ja vapauta hydraulijärjestelmän paine.

Sarjapikaliittimen irrottaminen:

Ennen hydrauliletkujen irrottamista laske työlaite tukevalle ja tasaiselle alustalle ja vapauta hydraulijärjestelmän paine.

1. Kytke kuormaajan työhydrauliikka pois käytöstä.
2. Pidä sarjapikaliittimen sivussa oleva lukituksen avauspainike painettuna ja käännä vipua irrottaakseen liittimet.
3. Käytön jälkeen aseta sarjapikaliitin työlaitteessa olevaan pidikkeeseen.



Tavanomaiset pikaliittimet

(vaihtoehtoinen kiinnitys joihinkin kuormaajamalleihin):

Ennen kuin liität pikaliittimiä toisiinsa tai irrotat niitä, on hydraulijärjestelmän paine vapautettava alla esitetyn mukaisesti. Tavanomaiset pikaliittimet eivät kiinnity, jos hydraulijärjestelmässä on painetta.



Liittimet kiinnitetään ja irrotetaan toisistaan naarasliittimen päässä olevaa kaulusta siirtämällä. Letkut tulee liittää kuormaajaan siten, että värillisellä suojakorkilla merkitty letku kytketään vastaavaan kuormaajan liittimeen. Huomaa, että kuormaajan ja työlaitteen suojatulpat voidaan käytön aikana kiinnittää toisiinsa, jolloin ne keräävät vähemmän likaa. Kun tavanomaisia pikaliittimiä irrotetaan, vapautuu pieni määrä öljyä. Käytä suojakäsineitä ja pidä puhdistusliina saatavilla pitääksesi laitteet puhtaina.

Letkujen irrottaminen:

Ennen hydrauliletkujen irrottamista laske työlaite tukevalle ja tasaiselle alustalle. Vapauta kuormaajan työhydrauliikan käyttövipu keskiasentoonsa.



VAROITUS: Varmista koneiden pysyminen tasapainossa. Ennen hydrauliletkujen irrottamista aseta kaivuri vakaaseen varastointiasentoon, katso sivu 14.

HUOMAUTUS

Irrottaessasi työlaitetta irrota aina ensin hydrauliliittimet ennen pikalukituksen avaamista välttääksesi letkuvaurion ja sitä mahdollisesti seuraavan öljyroiskeen. Laita liittimien suojatulpat paikalleen estääksesi lian pääsyn hydraulijärjestelmään.

Hydrauliikan jäännöspaineen vapauttaminen:

Mikäli työlaitteen hydraulijärjestelmään jää painetta, on hydraulikkaliittimet usein mahdollista irrottaa, mutta uudelleen kiinnittäminen hankaloituu huomattavasti. Mikäli liittimet eivät kytkeydy helposti, on pikaliittimille aiheutuva paine vapautettava liikuttamalla kuormaajan työhydrauliikan hallintavipua moottorin ollessa sammutettuna. Varmistaaksesi, ettei työlaitteen hydraulijärjestelmään jää painetta, sammuta kuormaajan moottori ja liikuta työhydrauliikan hallintavipua ennen kuin irrotat hydrauliletkut.

5.3 Irrottaminen ja varastointi

Irrota ja varastoi työlaite vain tasaisella alustalla, mutta vältä jättämästä laitetta suoraan maata vasten. Aseta se esimerkiksi puukappaliden tai trukkilavan päälle. Paras tapa varastoida kauha on paikka, joka on suojassa suoralta auringonvalolta, sateelta ja ääriämpötiloilta. Varmista, että työlaitteen liikkuminen varastoinnin aikana on estetty; älä koskaan nouse työlaitteen päälle.

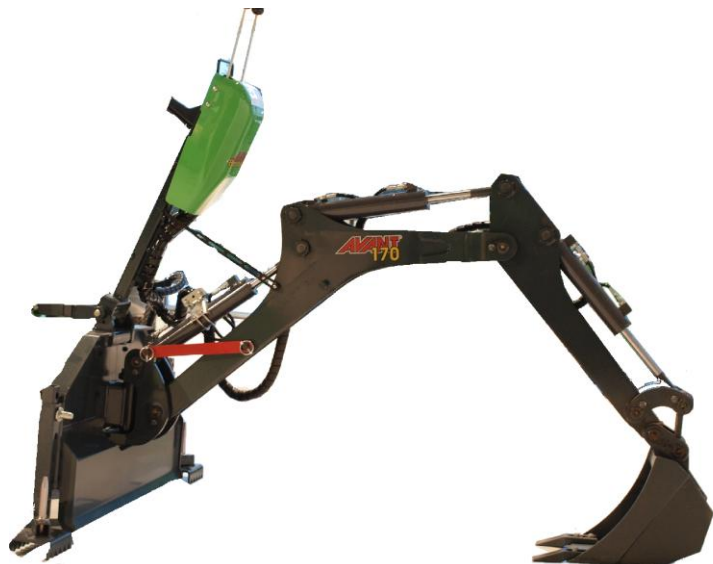


Varmista, että työlaitteen liikkuminen varastoinnin aikana on estetty. Tarvittaessa käytä esimerkiksi puukappaleita laitteen alla riittävän tasapainon varmistamiseksi.

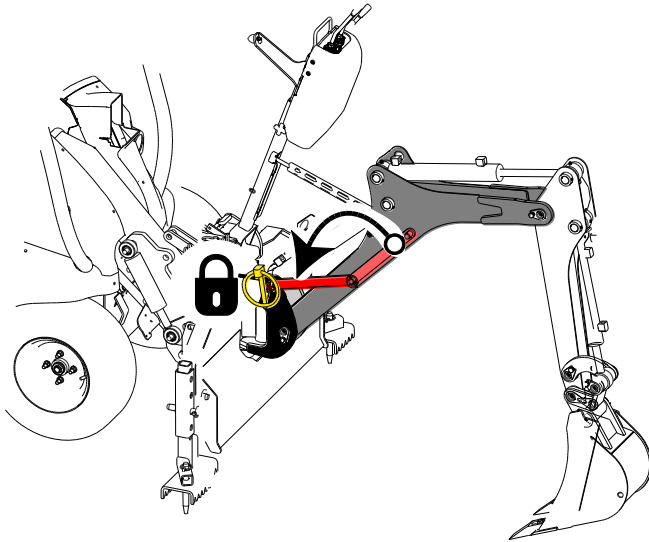
Oikea varastointiasento:

Käännä kaivuri oheisen kuvan mukaiseen asentoon:

- Kauha tasaisesti maata vasten, suoraan edessä, ei liian lähellä kaivurin runkoa
- Puomi asennossa, jossa varastointituki voidaan kiinnittää
- Hallintaventtiilipuomi eteen kallistettuna ja varmistettuna kiinnitysremmillä



5.3.1 Varastointi/kuljetustuen käyttäminen



Ennen varastointia, kuljetusta tau huoltoa:

- Lukitse kaivurin puomi liikkumisen ja putoamisen estämiseksi
1. Pidä kaivuri kiinnitettynä kuormaajaan
 2. Aseta kaivuri sen hallintalaitteilla niin, että puomi on keskellä ja nosta niin, että punainen lukitusrauta voidaan kiinnittää
 3. Varmista varastointituki sen sokalla

5.3.2 Kuljetusasento

Käännä puomisto keskiasentoon (suoraan eteen) niin, että se ei vaikuta kuormaajan tasapainoon. Jos ajetaan suurella nopeudella tai pidempiä siirtymiä kaivuri kiinnitettynä, kiinnitä kaivurin varastointituki.

6. Käyttö

Tarkista, että kuormaaja ja työlaite ovat kunnossa, ja että kaikki esteet on poistettu laitteen toiminta-alueelta ennen työn aloittamista. Työlaitteen ja käyttöympäristön tarkastaminen ennen käyttöä kuuluvat turvallisuuden ja parhaan mahdollisen työskentelytuloksen varmistamiseen.



VAROITUS: Kaatumisriski - Iskeytymisvaara ja kuormaajasta putoamisen vaara. Vältä ylikuormitus ja pidä raskaat kuormat lähellä kuormaajaa. Käytä aina turvavyötä.

Kiinnitä huomiota siihen, että raskas kuorma tai pitkä etäisyys kuormaajan ja kuorman painopisteen välillä vaikuttaa kuormaajan tasapainoon ja hallittavuuteen. Lisätakapainojen käyttö on suositeltavaa erityisesti pienempiä kuormaajamalleja käytettäessä. 200-sarjan kuormaajiin suositellaan pyöräpainoja. Raskaita kuormia käsiteltäessä teleskooppipuomi tulee pitää sisäänvedettynä.



VAROITUS: Huomioi kaivannon ja sen ympäristön sortumisen vaara. Älä aja kaivannon reunan suuntaisesti. Merkitse tai aita kaivuualue ja pidä muut henkilöt poissa.



Tunne maaperän tyyppi. Irtonainen maa-aines voi sortua helposti.

Tarkista työskentelyalue ja huomioi alueella mahdollisesti olevat vaaratekijät. Jos kaivannon tukeminen on tarpeen, pidä tarvittavat materiaalit valmiina jo kaivuutyötä aloitettaessa. Kasaa irtonainen maa-aines riittävän kauaksi kaivannosta, ei koskaan kuopan reunalle. Mene kaivantoon vasta arvioituasi kaivannon turvallisuuden huolellisesti. Paikalliset säännöt voivat asettaa syvyysrajan ilman vahvistuksia tehtävälle kaivannolle.



HUOMIOI: Kuorman putoamisen ja tasapainon menettämisen riski - Älä koskaan nosta esineitä kaivurilla. Kaivuria ei ole tarkoitettu kuormien käsittelyyn, eikä sitä ole varustettu nostolenkeillä kappaleiden nostamiseen.



VAROITUS: Älä koskaan mene nostetun kuorman tai kuormaajan puomin alle. Pidä mielessä, että kuormaajan puomia voidaan laskea ja työlaitetta kallistaa, vaikka moottori olisi sammutettu (puristumisvaara). Työlaitetta tai kuormaajaa ei ole tarkoitettu jätettäväksi kannattelemaan kuormaa nostetuksi. Laske työlaite turvalliseen asentoon aina ennen kuljettajan paikalta poistumista.

6.1 Tarkistukset ennen käyttöä

- Tarkista, että kaikki esteet, mukaan lukien mahdolliset piilossa olevat esteet, on poistettu työskentelyalueelta ennen käytön aloittamista.
- Varmista, että kaivualueella on turvallista kaivaa. Ota selvää sähkökaapeleista, vesiputkista tai vastaavista, jotka ovat kaivurin ulottumissyvyydessä. Ota selvää paikallisista turvallista kaivamista koskevista säännöistä. Yhteydenotto paikallisiin viranomaisiin voi olla pakollista ennen kaivuutyön aloitusta.
- Tarkista, että kauha on varmasti lukittu ja kauhamekanismin kiinnitystapit ovat kiinni.
- Käytä kaivuria vain hyvin valaistuilla alueilla.
- Varmista, että muut henkilöt ovat turvallisen etäisyyden päässä laitetta käytettäessä. Älä päästä ketään puomin vaara-alueelle tai suoraan kuormaajan eteen. Varmista aina, että kuormaajalla peruuttaminen on turvallista. Älä koskaan oletta, että muut henkilöt pysyvät viimeksi havaitussa paikassa; varsinkin lapset voivat olla kiinnostuneita liikkuvista koneista.
- Tarkasta työlaitteen ja kuormaajan yleiskunto sekä tarkista hydraulijyvuoitojen esiintyminen. Työlaitetta ei tule käyttää, jos kuormaajan tai työlaitteen hydraulijärjestelmässä on vika. Lue laitteen kunnossapitoa koskevat ohjeet luvusta 7.
- Käytä laitetta ja kuormaajan hallintalaitteita vain kuljettajan paikalla istuttaessa. Varmista, että kuormaajaa ja työlaitetta käytetään turvallisella ja käyttötarkoituksen mukaisella tavalla. Älä anna lasten käyttää laitetta.
- Älä koskaan käytä konetta alkoholin, huumaavien aineiden tai väsymystä aiheuttavien tai arviointikykyä heikentävien lääkkeiden vaikutuksen alaisena, tai jos kyky käyttää konetta on muuten heikentynyt.
- Muista terveelliset työskentelytavat ja vältä turhaa kuormaajasta nousemista.

6.2 Kaivurin käyttäminen

Tarkista työlaite ja käyttöympäristö vielä ennen kaivamisen aloittamista, ja että kaikki esteet on poistettu työalueelta. Työlaitteen sekä työskentelyalueen nopea tarkastaminen ennen käyttöä kuuluvat turvallisuuden sekä parhaan mahdollisen työskentelytuloksen varmistamiseen.

Kaivuria hallitaan sen kahden hallintavivun avulla.

- Kun kaivuri on kiinnitetty kuormaajan
- Parasta tasapainoa varten tulee kaivurin ja sen tukijalkojen päälle kohdistaa riittävästi painoa. Kuormaajan eturenkaat voidaan nostaa irti maasta.
- Säädä kuormaajan moottori kohtalaiselle kierrosluvulle. Tarkista kuormaajan käyttöohjeesta oikea moottorin kierroslukuasetus, millä työhydrauliikan tuotto on suositellulla alueella.

HUOMAUTUS

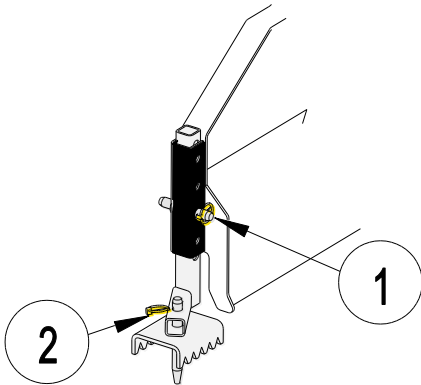
Varmista, että kaivuri on lukittu kuormaajaan oikein. **Älä koskaan käytä kaivuria, jos tukitankoa ei ole kiinnitetty.** Tukitangon tarkoituksena on estää kaivurin kallistaminen, vähentää kuormaajan puomiin kohdistuvia kuormituksia ja tehdä kaivuriyhdistelmästä vakaampi tehokkaampaa työskentelyä varten.

6.2.1 Tukijalat

Kaivuri on varustettu tukijaloilla, jotka vakauttavat kaivuria käytön aikana erityisesti kasattaessa materiaalia sivuun.

Kun kaivurin käyttö voidaan aloittaa, paina kaivuria alas niin, että kuormaajan eturenkaat nousevat juuri irti maasta.

Tukijalkojen säätäminen:



1. Kaivurin rungossa ja tukijaloissa on lukuisia reikiä. Työnnä säätötappi kohdistuvien reikien läpi ja varmista lukitusosalla.
 - Säädä tukijalat niin, että ne mahdollistavat hyvän otteen maanpinnasta. Pehmeillä alustoilla tukijalkoja tulisi pidentää niin, että tukijalat ja kaivurin runko tarjoavat parhaan mahdollisen pidon.
 - Vasen ja oikea tukijalka ovat keskenään erilaiset. Tukijalan tulisi olla suunnattu eteen.
 - Kaivurin toimituksen yhteydessä tukijalat voi olla kiinnitetty ylösalaisin. Nosta kaivuria ja liu'uta tukijalat oikeille puolilleen.
2. Tukijalat on varustettu piikeillä:
 - Pehmeillä alustoilla piikit auttavat kaivurin liikumisen estämisessä. Piikkien tulisi painua maahan parhaan otteen saamiseksi.
 - Kovilla alustoilla käännä piikit osoittamaan ylös, tässä asennossa ainoastaan itse tukijalat koskevat maata kaivurin ringon lisäksi.

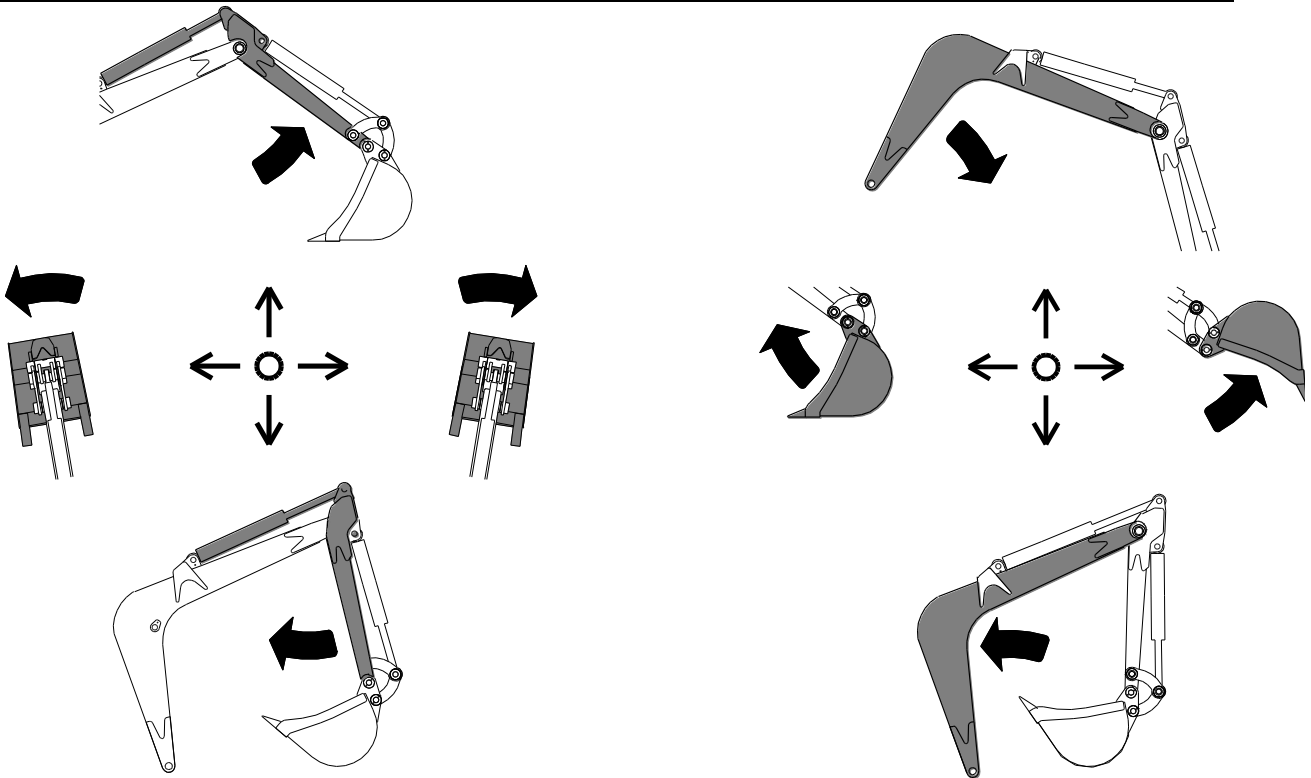


VAROITUS: Kaatumisvaara - Pidä tukijalat maassa.

Tasapainon parantamiseksi tulee kaivuri laskea maahan ja tukijalkojen tulee olla tukevasti maata vasten aina kaivamisen aikana. Kauhassa oleva paino voi siirtää koneen painopistettä, aiheuttaen kaatumisen kaltevalla alustalla. Käytä kaivuria vain kuormaajan ollessa tasaisella alustalla ja tukijalat käytössä.

6.2.2 Hallintalaitteet

	<p>Liikuta kuormaajan työhydrauliikan käyttövipu lukitusasentoon, kun kaivurin käyttö voidaan aloittaa.</p> <p>Vapauta työhydrauliikan käyttövipu aina, kun kaivuria ei käytetä. Vipua ei tule jättää lukitusasentoon.</p>
--	----------------------------------------------------------------------------------------------------------------------------------------------------------------------------------------------------------------------------



Vasen hallintavipu:

- etupuomi
- sivukääntö

Oikea hallintavipu:

- puomi
- kauha



VAROITUS: Estä työlaitteen tahattomat liikkeet. Kytke työhydrauliikka pois käytöstä kaivurin hallintalaitteiden sammuttamiseksi heti, kun kaivuria ei käytetä. Kytke työhydrauliikka käyttöön vasta kaivuupaikalla, kun kaivurin käyttö voidaan aloittaa.

6.3 Kaivuulaitteen käyttäminen

Kaivuutyön suunnittelu ja kaivurin tehokas käyttö

Kaivuutyöt aloitetaan aina tarkistamalla työalue huolellisesti ja suunnittelemalla kaivuutyöt etukäteen. Huomioitaviin asioihin kuuluu mm. seuraavia:

- Alustan kaltevuudet ja kuormaajan käyttörajat
- Kaivuuliikkeet ja kaivurin ulottuma
- Mihin kaivettu aines kasataan tai kuljetetaan
- Kaivantoon menemisen tarve ja sortumavaaralta suojautuminen
- Kuormaajan tasapainon säilyminen kaikissa tilanteissa
- Mahdolliset maasta paljastuvat vaarakohteet

Kaivamisen perustekniikka:

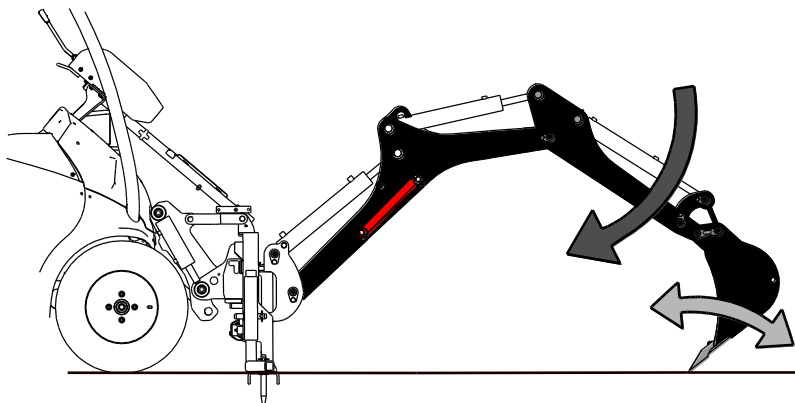
Suurin kaivuuvoima saadaan hyödyntämällä puomin, etupuomin ja kauhan hydrauliset voimat samanaikaisesti.

- Kaivurilla kaivaminen on tehokkainta, kun kauhaa vedetään kuormaajaa kohti, pitäen kauhan reuna sellaisessa kulmassa maahan nähden, että kauhan reuna leikkaa maata tehokkaalla tavalla.

Käytä molempia hallintavipuja samanaikaisesti käyttääkseen kaikkia toimintoja.

Anna kauhan hampaiden ja reunan tehdä leikkuutyötä. Hampaat helpottavat kovan maan kaivamista leikkaamalla ja pilkkomalla maata. Pilkkoutuva maa-aines pysyy kauhassa, kun kauhaa käännetään kaivamisen aikana.

- 1
 - Lävistä maan pinta kauhalla
 - Tehokkain kauhan kulma vaihtelee maaperästä riippuen.
 - Tyypillisissä oloissa kannattaa aloittaa pitämällä kauha n. 45° kulmassa maahan nähden.
 - Kovaa maata kaivettaessa voi olla välttämätöntä pienentää kauhan tunkeutumiskulmaa aina siihen saakka, että kauhan pohja on lähes samansuuntainen maapinnan kanssa. Voi olla tarpeen myös painaa kauhaa alas kaivurin puomilla.

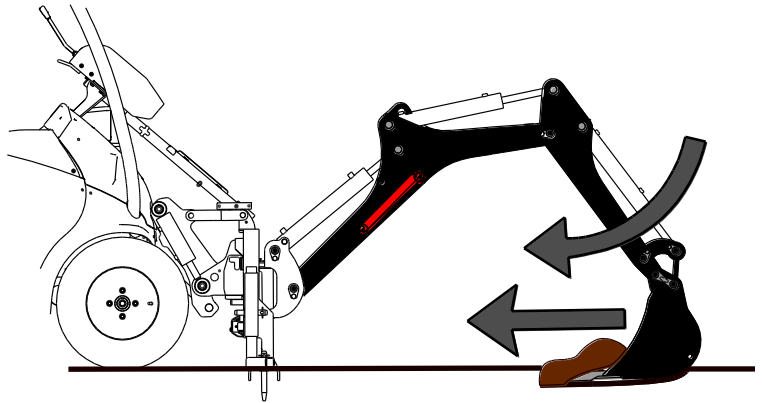


- Siistiä kaivantoa varten tee ensimmäinen viilto huolellisesti, sillä se määrää seuraavien kaivukertojen suunnan ja asennon.

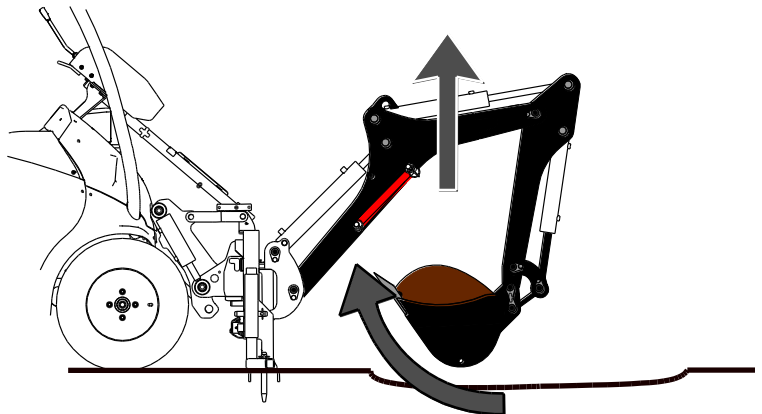
HUOMAUTUS

Kauhaa ei tule painaa liikaa alas maata vasten, sillä tällöin seurauksena on tukijalkojen nouseminen irti maasta (sekä kuormaajien renkaiden nouseminen), vetäen konetta kaivantoa kohti tehden kaivamisesta tehotonta.

- 2
- Vedä kauhaa kohti kuormaajaa kaivurin etupuomia käyttämällä. Käännä kauha samanaikaisesti niin, että kauhan pohja pysyy maanpinnan suuntaisena.
 - Älä vedä epätasaisella alustalla sivusta, jotta kone pysyy tasapainossa.
 - Jos mahdollista, aja kone niin, että kaivaminen voidaan tehdä suoraan edestä.



- 3
- Kun kauha on riittävän täynnä, sulje kauhaa ja nosta kaivurin puomia.
 - Tyhjä kauha sivuun, yleensä vähintään 60 cm päähän kuopasta. Epävakaa maa-aines vaatii enemmän etäisyyttä.
 - Toista, kunnes kuormaajan siirtäminen toiseen kohtaan on välttämätöntä.



HUOMAUTUS

Käytä kaivuria vain sen omilla hallintaliikkeillä ja -vivuilla. Älä kaiva käyttäen kuormaajan vetovoimaa. Tällöin kuormaajan puomi tai kaivuri voivat vaurioitua.

HUOMAUTUS

Vältä aina kauhan sivusuuntainen kuormitus. Sivukääntövoimalla kaivaminen voi vaurioittaa kaivuria tai kuormaajan puomia. Varo osumasta maahan kauhalla, kun kaivuria käännetään sivusuunnassa.

HUOMAUTUS

Älä työskentele pudottamalla kaivurin kauhaa nopeasti tai lyömällä sillä maahan. Erityisesti kaivurin käyttö lyömiseen tai paalutuksessa on kielletty. Jos kaivuria käytetään edellä kuvatulla tavalla, kaivurin käyttöikä voi lyhentyä huomattavasti ja myös kuormaaja voi vaurioitua.

6.4 Kaltevalla alustalla työskentely.

Kaltevalla alustalla työskellessä tarvitaan erityistä huolellisuutta. Aja hitaasti erityisesti kaltevalla, epätasaisella tai liukkailla pinnoilla, välttämällä äkillisiä suunnan tai nopeuden muutoksia. Käytä kuormaajan hallintalaitteita varovaisilla ja pehmeillä otteilla. Varo kuoppia, kaivoja ja muita esteitä, sillä niihin osuminen voi rinteessä johtaa koneen kaatumiseen.

Kuormaajan runko tulee pitää suorassa raskaita taakkoja käsiteltäessä; kääntäminen nostamisen aikana heikentää koneen tasapainoa ja voi johtaa koneen kaatumiseen.

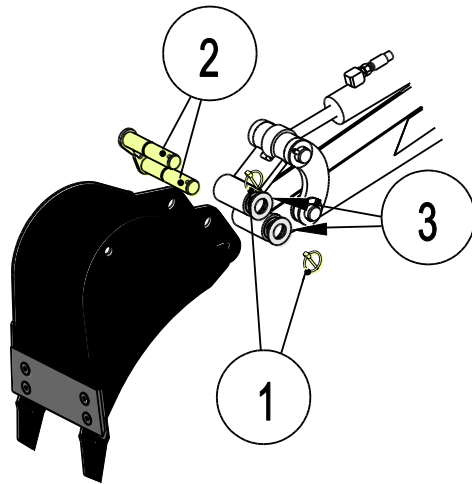


VAROITUS: Vältä koneen kaatuminen. Kaivuria ei tule käyttää sivuttain kaltevalla alustalla. Pieni maan epätasaisuus voidaan kompensoida tukijalkojen avulla, mutta tukijalkoja ei ole tarkoitettu suoristamaan konetta ja kaivuria rinteessä.

6.5 Kauhan vaihtaminen

Laske kauha lähelle maata niin, että se ei putoa kiinnitystä irrottaessa.

1. Irrota 2 sokkaa niveltapeista.
2. Poista niveltapit, käytä pehmeää vasaraa tappien irrotuksen apuna tarvittaessa. Lyö varoen ja liikuta kauhaa eri asentoon, jos tapit eivät irtoa.
3. Kiinnittäessä uutta kauhaa aseta niveltappeihin aluslevyt sokkien alle.



Taulukko 5 - Kaivuri 210 - Kauhavaihtoehdot

	A415232	A415230 (vakiokauha)	A35564
Leveys:	250 mm	400 mm	750 mm
Reuna:	2 hammasta	3 hammasta	suora
Massa:	30 kg	35 kg	45 kg

7. Kunnossapito ja huolto

Työlaite on suunniteltu mahdollisimman huoltovapaaksi. Koneen kunnossapitoon kuuluvat säännöllinen puhdistaminen ja voitelu, sekä yleiskunnon tarkkailu. Liikkuvien koneenosien aiheuttaman puristumisvaaran vuoksi kaikki huoltotyöt tulee tehdä vasta, kun liikkuvat osat on lasketty täysin alas ja työlaite on asetettu tukevasti maata vasten.



VAARA: Varmista työlaitteen tuenta kaikkien tarkastus-, säätö- ja huoltotöiden aikana. Älä koskaan mene nostetun työlaitteen alle. Kuormaajan puomi voi laskea huoltotöiden aikana yllättäen aiheittaen vakavia vammoja puomin alle puristumisisen tai iskeytymisen seurauksena, vaikka kuormaajan puomi olisi sammutettuna. Kaikki kunnossapito- ja huoltotyöt tulee tehdä vain, kun työlaite on laskettu alas turvalliseen asentoon.

7.1 Hydraulikomponenttien tarkastaminen

Tarkasta hydrauliletkut ja -komponentit kuormaajan moottori sammutettuna ja hydraulijärjestelmän paine vapautettuna. Älä käytä laitetta, mikäli olet havainnut vian työlaitteen tai kuormaajan hydraulijärjestelmässä. Vuotava hydraulineeste voi aiheuttaa palovammoja tai läpäistä ihon ja aiheuttaa vakavia vammoja. Hakeudu välittömästi lääkäriin, jos hydraulioöljy läpäisee ihon. Pese hydraulioöljyn kanssa kosketuksiin joutunut kehonosa huolellisesti veden ja saippuan kanssa. Neste on myös ympäristölle haitallista ja ympäristöön vuotaminen on estettävä. Korjaa kaikki vuodot heti havaitsemisen jälkeen, sillä pieni vuoto voi nopeasti muuttua suureksi. Käytä laitetta vain hydraulioöljyllä, joka on hyväksytty Avant kuormaajien kanssa käytettäväksi.



VAARA: Älä käsittele paineenalaista hydraulijärjestelmää, sillä liittimen rikkoutuessa tai löystyessä vapautuva öljy voi aiheuttaa vakavia vammoja. Älä käytä laitetta, mikäli olet havainnut vian hydraulijärjestelmässä.



Tarkasta letkut halkeamien ja kulumisen varalta. Mikäli vuotamisesta on merkkejä, käytä epäillyn vuodon alueella pahvinpala komponentin tarkastamiseksi. Älä käytä käsiä vuotojen etsintään. Tarkkaile letkujen kulumista ja lopeta käyttö, mikäli jonkin letkun pintakerros on kulunut pois. Tarkista myös letkujen reititys ja säädä letkukiinnikkeitä tarpeen mukaan, jotta letkut eivät altistu hiertymiselle. Hydrauliletkujen käyttöikä on rajallinen. Käyttöolosuhteista riippuen hydrauliletkut on tarkastettava huolellisesti viimeistään 3-5 vuoden käytön jälkeen, ja letkujen kunnosta riippuen ne on vaihdettava uusiin.

Mikäli havaitset jonkin poikkeaman, on vaurioitunut letku tai komponentti vaihdettava uuteen, ja laitteen käyttö on lopetettava, kunnes vika on korjattu. Varaosia saat AVANT jälleenmyyjäsi kautta, suoraan valmistajalta tai lähimmästä AVANT sopimushuollosta. Jätä korjaustyö ammattilaisen tehtäväksi, mikäli sinulla ei ole tarvittavia tietoja ja kokemusta hydraulilaitteiden asennusten tekemisestä ja siitä, kuinka laitteet huolletaan turvallisesti.

7.2 Työlaitteen puhdistaminen

Puhdista työlaite säännöllisesti estääksesi vaikeammin poistettavan lian kerääntymisen. Puhdistuksessa voidaan käyttää painepesuria ja mietoa pesuainetta. Älä käytä voimakkaita liuottimia tai suihkuta suoraan laitteen hydraulikomponentteja tai tarroja kohti.

7.3 Metallirakenteiden tarkistaminen

Myös laitteen metallirakenteet on tarkastettava säännöllisesti. Tarkasta silmämääräisesti vaurioiden varalta, ja tarkasta erityisen huolellisesti pikakiinnityskorvakkeet ja niiden ympäristö. Työlaitetta ei tule käyttää, mikäli siinä on vääntymiä, halkeamia tai repeytymiä.

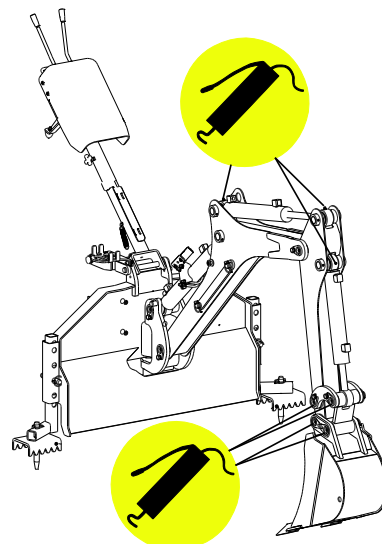
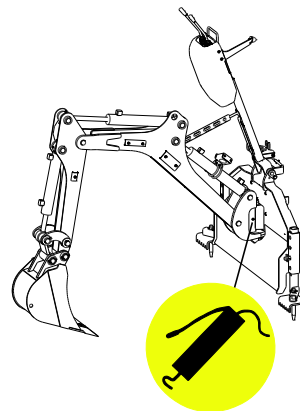
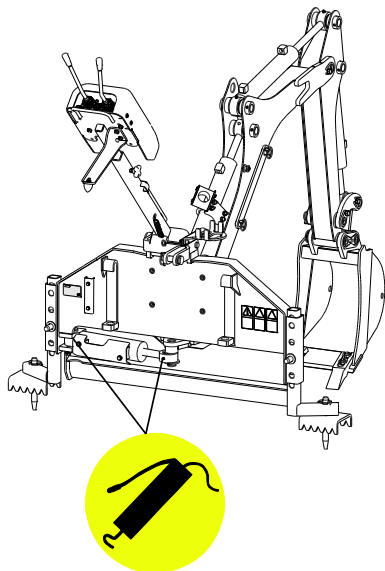
Hitsaaminen on sallittu vain ammattilaiselle. Hitsattaessa on käytettävä työlaitteeseen sopivia menetelmiä ja materiaaleja. Ota yhteyttä lähimpään huoltopisteeseen lisätietoja varten.

7.4 Voitelu

Työlaiteessa on yhteensä 10 voitelupistettä sen nivelissä. Voitelupisteisiin tulee lisätä pieni määrä voitelurasvaa säännöllisesti.

Sopiva voiteluväli riippuu suuresti käyttöympäristöstä, mutta vähintään 10 käyttötunnin välein on lisättävä voiteluainetta. Riittävä nivelten voitelu on varmistettava, ja jos nivelet likaantuvat, tulee rasvaa lisätä; lisätty rasva työntää likaa pois nivelistä.

Puhdista nipan pää ennen voitelua ja lisää vain vähän rasvaa kerrallaan. Kaikki voitelunipat ovat tavallisia R1/8" voitelunippoja, vaihda vaurioituneet uusiin.



8. Takuuehdot

Avant Tecno Oy myöntää valmistamalleen työlaitteelle vuoden (12 kk) takuun ostopäivästä lukien.

Takuun puitteissa korvataan korjauskustannukset seuraavasti:

- Työkustannukset korvataan, mikäli tehdas ei itse suorita korjausta.
- Viallisten komponenttien tai tarvikkeiden tilalle tehdas toimittaa uudet.

Tapauskohtaisesti tehtaan kanssa sovittaessa tehdas voi korvata asiakkaalle hänen hankkimiensa komponenttien hinnan.

Takuu ei korvaa:

- Tavallisia huoltotöitä, eikä niissä tarvittavia huolto- ja kulutusosia.
- Vaurioita, jotka aiheutuvat epätavallisista käyttöolosuhteista tai käyttötavoista, huolimattomuudesta, rakennemuutoksesta ilman Avant Tecno Oy:n suostumusta, jäljitelmäosan käytöstä tai huollon puutteesta.
- Vian seurannaisvaikutuksia, kuten työn keskeytymistä tai mahdollista muuta lisävahinkoa.
- Korjauksesta aiheutuneita matka- ja/tai rahtikustannuksia.

EY-vaatimustenmukaisuusvakuutus
 EG-försäkran om överensstämmelse
 EU samsvarserklæring
 EF-overensstemmelseserklæring
 EC Declaration of Conformity
 EG-Konformitätserklärung
 Déclaration de conformité CE



Valmistaja / Tillverkare / Produsent / Producent / Manufacturer / Hersteller AVANT TECNO OY
 Fabricant:

Osoite / Adress / Adresse / Address / Adresse:

Ylötie 1
 33470 YLÖJÄRVI, FINLAND

Vakuutamme täten, että alla mainitut tuotteet täyttävät konedirektiivin turvallisuus- ja terveystaimitukset (direktiivi 2006/42/EY muutoksineen). Seuraavia yhdenmukaistettuja standardeja on sovellettu /

Vi försäkrar härmed att nedan beskrivna produkter överensstämmer med hälso- och säkerhetskrav i EG-maskindirektiv (EG-direktiv 2006/42/EG som ändrat). Följande harmoniserade standarder har tillämpats /

Vi erklærer herved at produktet som er oppgitt under er i samsvar med forskriftene i Maskindirektivet (direktiv 2006/42/EC med endringer). Følgende harmoniserte standarder har blitt anvendt /

Vi erklærer herved, at nedenstående produkter er i overensstemmelse med bestemmelseerne i maskindirektivet (direktiv 2006/42/EF indeholdende ændringer). Følgende harmoniserede standarder er anvendt /

We hereby declare that the products listed below are in conformity with the provisions of the Machinery Directive (directive 2006/42/EC as amended). The following harmonized standards have been applied /

Wir erklären hiermit, dass die nachstehend aufgeführte Maschine konform ist mit den Bestimmungen der EG-Maschinenrichtlinie (EG-Richtlinie 2006/42/EG mit Änderungen). Die folgende harmonisierte Normen wurden angewandt:

Nous déclarons par la présente que les produits mentionnés ci-dessous sont conformes aux exigences en matière de sécurité et de santé de la directive relative aux machines (directive 2006/42/CE, avec ses modifications) Les normes harmonisées suivantes ont été appliquées

SFS-EN ISO 12100, SFS-EN ISO 4413

Mallit / Modeller / Modeller / Modeller / Models / Modellen:

Avant		
Hydraulitoiminen kaivuulaite; Avant-kuormaajan työlaite		
Hydraulisk grävaggregat; arbetsredskap för Avant lastare		
Hydraulisk gravemaskin; redskap for Avant minilastere		
Hydraulisk Rendegraveraggregat;redskab til Avant Minilæssere	210	A33747
Hydraulic backhoe; attachment for Avant loaders		
Hydraulische Anbaubagger; Anbaugerät für Avant Radlader		
Bras retro à commande hydraulique destinée à être utilisée avec les chargeuses Avant		



8.8.2016 Ylöjärvi, Finland

Risto Käkelä,
 Toimitusjohtaja / Verkställande direktör / Administrerende direktør /
 Managing Director / Geschäftsführer / Directeur général



AVANT[®]